

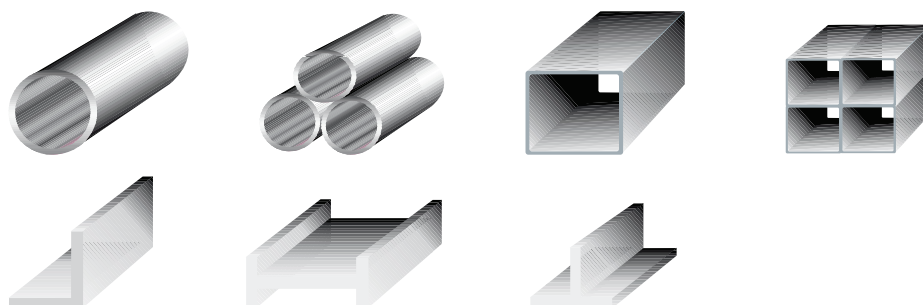
Extra / Flexback

№. 061 / Полотна из углеродистой стали

Гибкое ленточнопильное полотно, произведенное из одной цельной полосы легированной хромом углеродистой стали и твердостью зуба около 64 HRC. Областью применения для данного типа полотна является резка нелегированных низкоуглеродистых сталей на легковесных типах ленточнопильных станков, а также легких вертикальных станках.



Область применения:



Полотно для резки нелегированных сталей.

Ленточнопильные полотна Honsberg Extra

Размеры – Ширина x Толщина		Форма зуба – Шаг зуба / Зубьев на дюйм / tpi								
mm	Дюймы	2	3	4	6	8	10	14	18	24
6 x 0,65	1/4 x .025			K	S/K	S	S	S	S	S
8 x 0,65	5/16 x .025			K	S/K	S	S	S	S	S
10 x 0,65	3/8 x .025		K	K	S/K	S	S	S	S	S
13 x 0,65	1/2 x .025		K	K	S/K	S	S	S	S	S
16 x 0,80	5/8 x .032		K	S/K	S	S	S	S	S	S
20 x 0,80	3/4 x .032		K	K	S	S	S	S	S	S
25 x 0,90	1 x .035	K	K	S/K	S	S	S	S		S